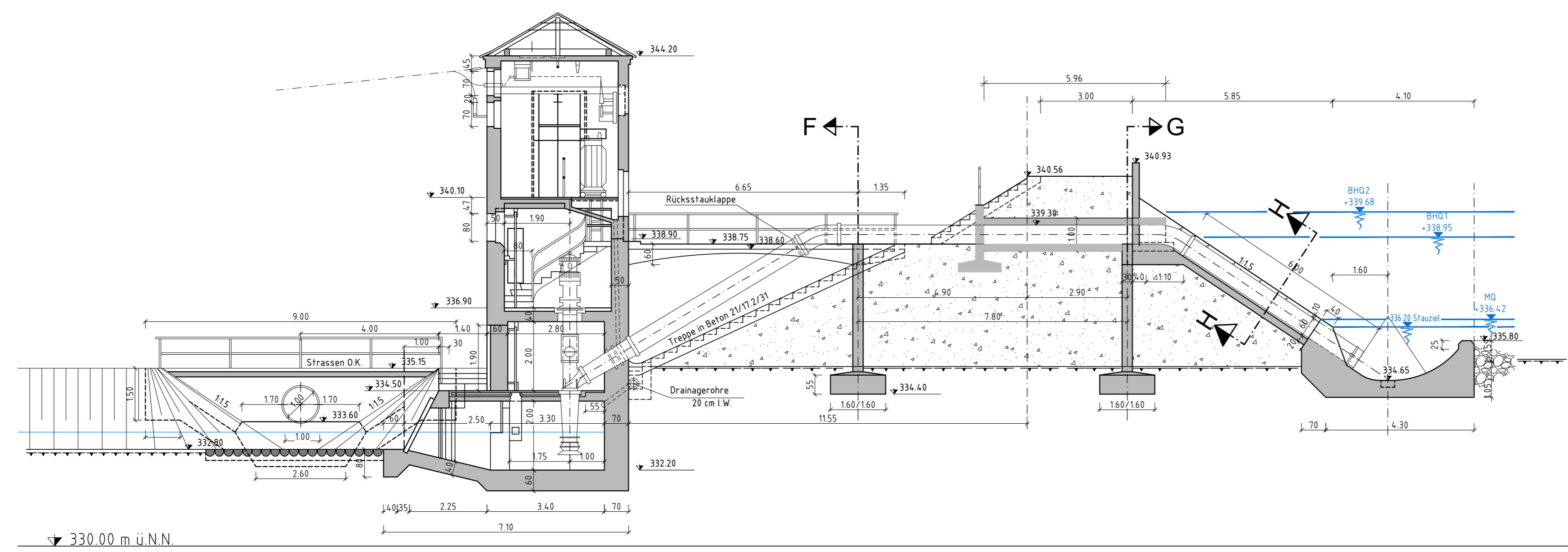
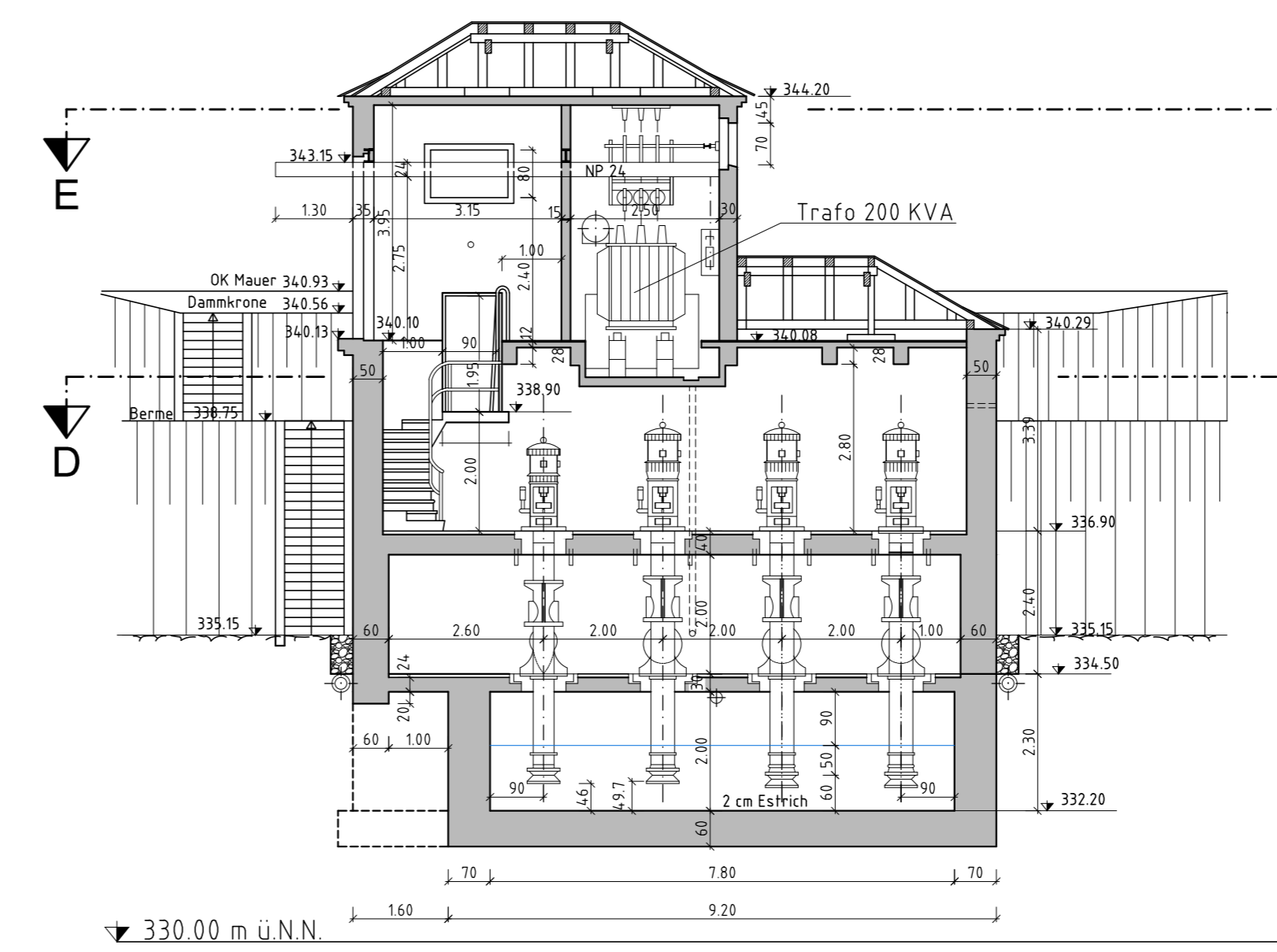


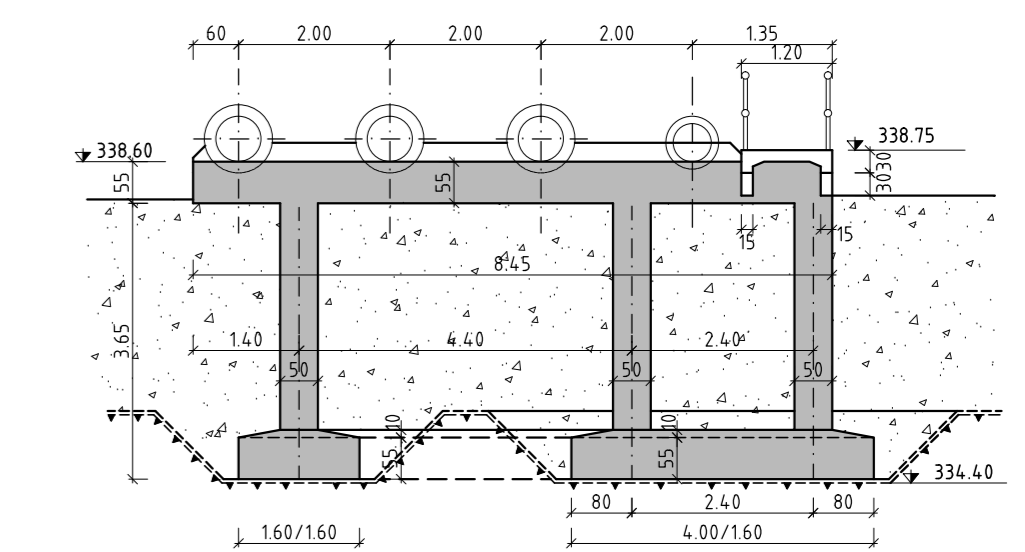
Schnitt A - A



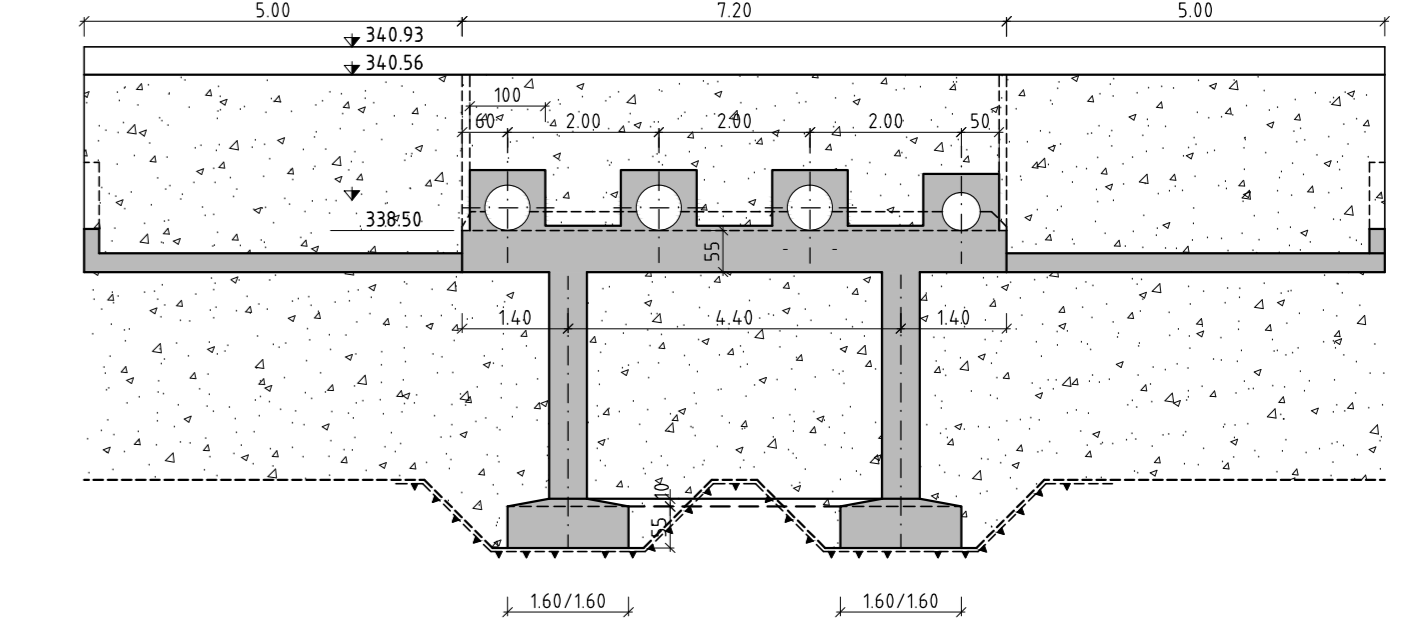
Schnitt B - B



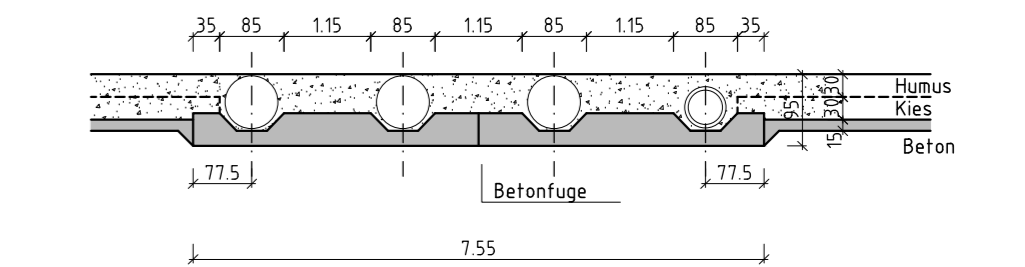
Schnitt F - F



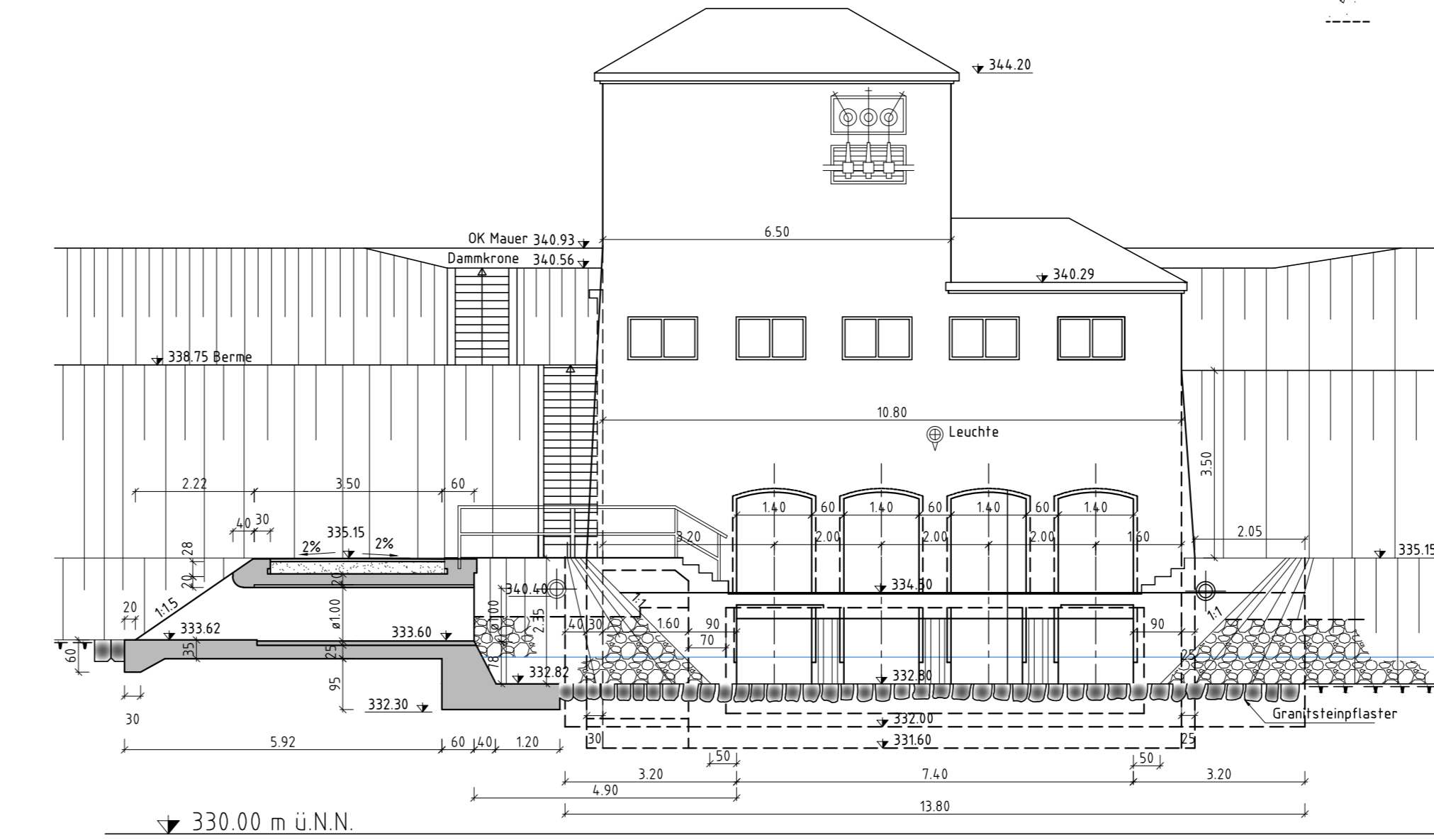
Schnitt G - G



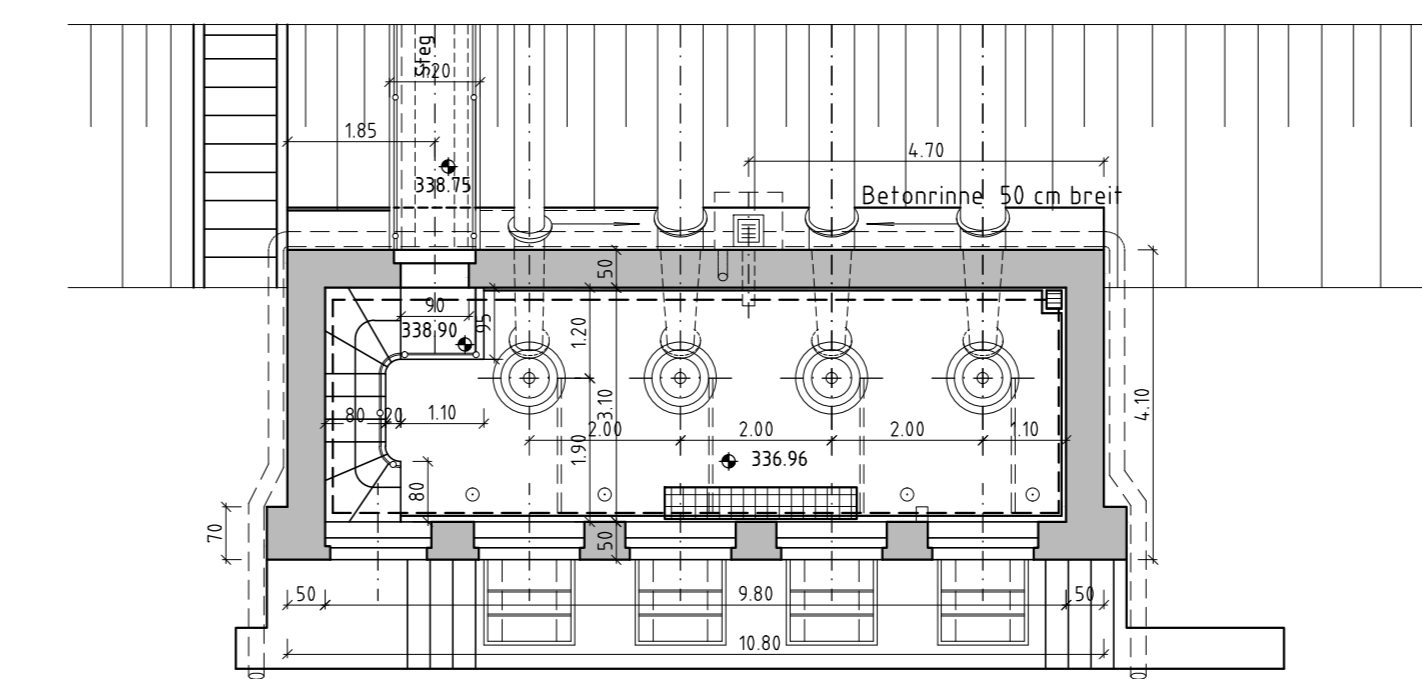
Schnitt H - H



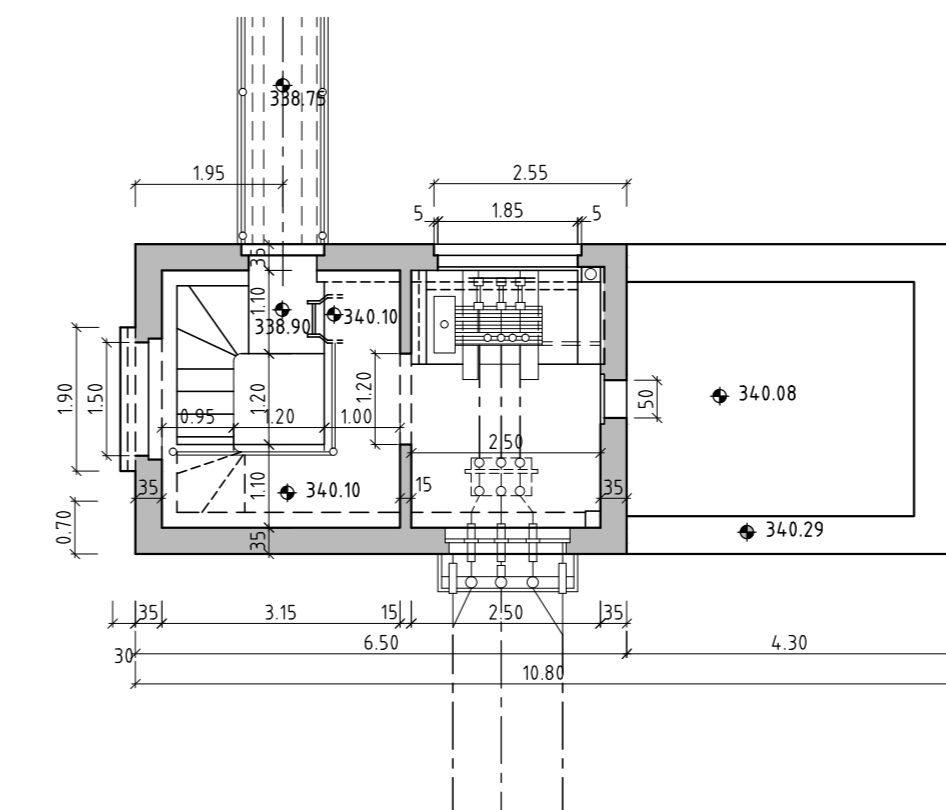
Schnitt C - C



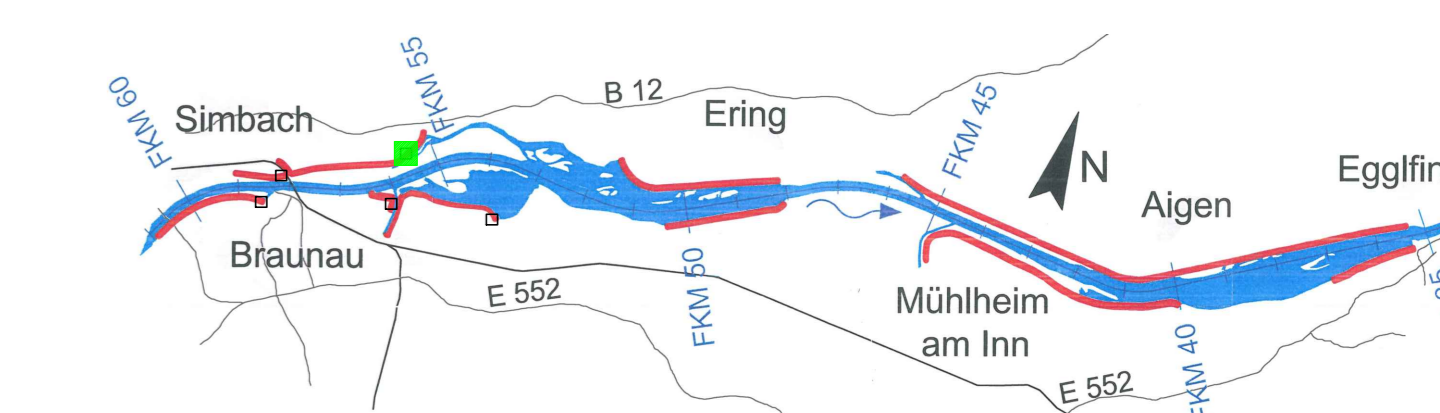
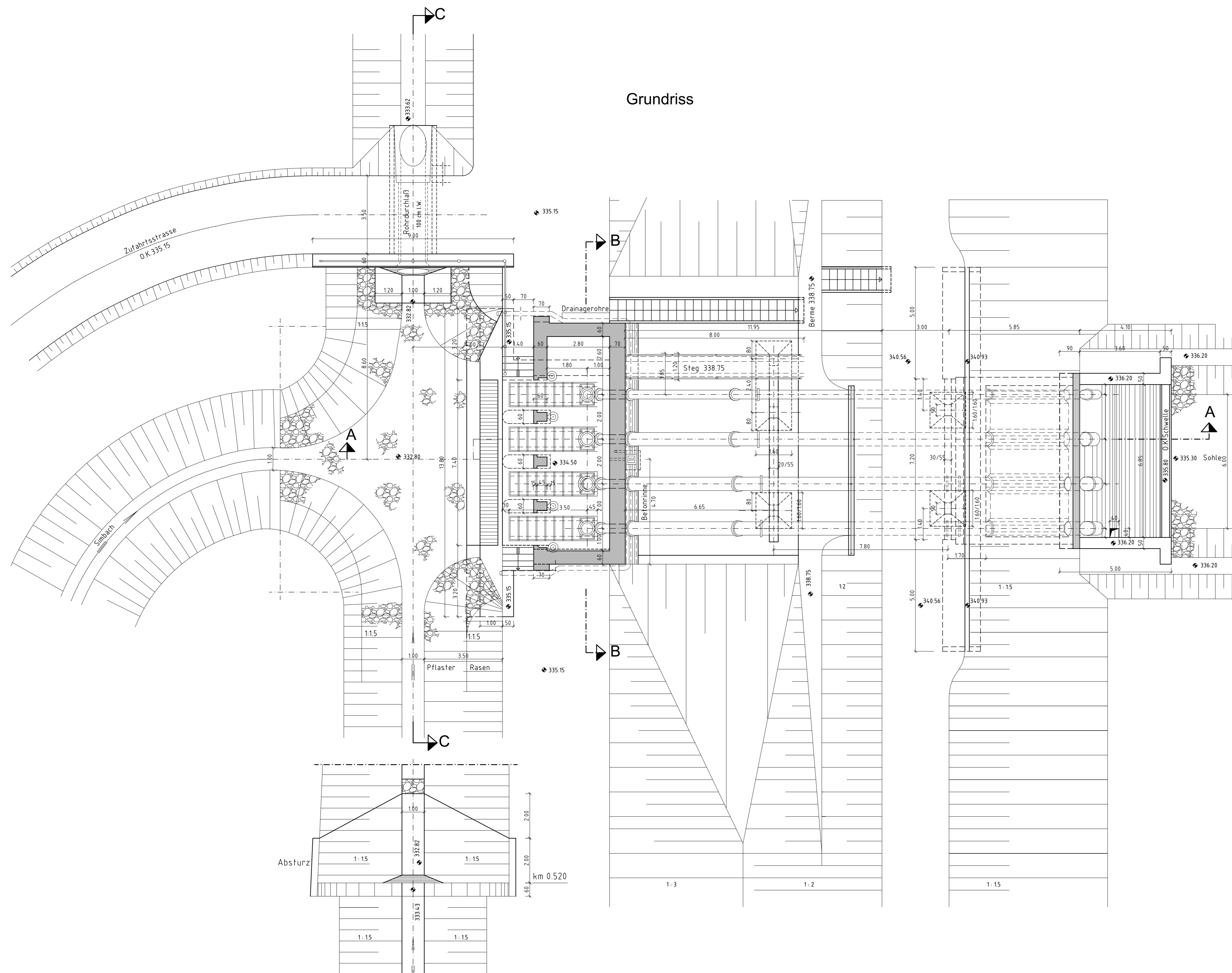
Schnitt F - F



Schnitt E - E



Grundriss



H bzw. x[GK]  
 KOORDINATENSYSTEM:  
 GAUSS-KRÜGER AT31  
 R bzw. y[GK]  
 HÖHENSYSTEM:  
 ALTES BAYERISCHES HÖHENSYSTEM (STATUS 901)  
 DHNN12 (STATUS 100) = STATUS 901 + 3cm  
 ÖSTERREICHISCHES SYSTEM = STATUS 901 + 31cm  
 MASSSTAB = 1:100  
 0 1,0 2,5 5 7,5 10m

Plangrundlage: GER_BA-8334_Pumpwerk Erlach_1955.pdf vom 04.04.1955 (Bauwerkspol Innwerk AG, Töging a. Inn, Baubestellung)																	
<table border="1"> <tr><td>IS</td><td></td></tr> <tr><td>CS</td><td></td></tr> <tr><td>BI</td><td></td></tr> <tr><td>BA</td><td></td></tr> </table>	IS		CS		BI		BA		<table border="1"> <tr><td>Zod.</td><td>Datum</td><td>Name</td><td>Bemerkungen</td></tr> <tr><td>Projektl.</td><td>C40070</td><td></td><td>Planort: Bestandsplanung</td></tr> </table>	Zod.	Datum	Name	Bemerkungen	Projektl.	C40070		Planort: Bestandsplanung
IS																	
CS																	
BI																	
BA																	
Zod.	Datum	Name	Bemerkungen														
Projektl.	C40070		Planort: Bestandsplanung														
<table border="1"> <tr><td>Plan-Nr.:</td><td>C40070CB505</td></tr> <tr><td>Maßstab:</td><td>1:100</td></tr> </table>	Plan-Nr.:	C40070CB505	Maßstab:	1:100	<table border="1"> <tr><td>Planer:</td><td>RMD CONSULT</td></tr> <tr><td>Planort:</td><td>Innkraftwerk Ering-Frauenstein</td></tr> <tr><td>Bestandsplanung</td><td></td></tr> </table>	Planer:	RMD CONSULT	Planort:	Innkraftwerk Ering-Frauenstein	Bestandsplanung							
Plan-Nr.:	C40070CB505																
Maßstab:	1:100																
Planer:	RMD CONSULT																
Planort:	Innkraftwerk Ering-Frauenstein																
Bestandsplanung																	
<table border="1"> <tr><td>Plan-Nr.:</td><td>C40070CB505</td></tr> <tr><td>Maßstab:</td><td>1:100</td></tr> <tr><td>Objekt:</td><td>Pumpwerk Erlach</td></tr> </table>	Plan-Nr.:	C40070CB505	Maßstab:	1:100	Objekt:	Pumpwerk Erlach	<table border="1"> <tr><td>Planer:</td><td>RMD CONSULT</td></tr> <tr><td>Planort:</td><td>Innkraftwerk Ering-Frauenstein</td></tr> <tr><td>Bestandsplanung</td><td></td></tr> </table>	Planer:	RMD CONSULT	Planort:	Innkraftwerk Ering-Frauenstein	Bestandsplanung					
Plan-Nr.:	C40070CB505																
Maßstab:	1:100																
Objekt:	Pumpwerk Erlach																
Planer:	RMD CONSULT																
Planort:	Innkraftwerk Ering-Frauenstein																
Bestandsplanung																	
<table border="1"> <tr><td>Verbund</td><td>Innkraftwerk AG</td></tr> <tr><td>Schwanstraße 2</td><td>D-84453 Barmheim</td></tr> </table>	Verbund	Innkraftwerk AG	Schwanstraße 2	D-84453 Barmheim	<table border="1"> <tr><td>RMD CONSULT</td><td>RMD-Consult GmbH</td></tr> <tr><td>Wasserbau und Energie</td><td>Blütenburgstraße 20</td></tr> <tr><td>80636 München</td><td>Telefon: 089 19222-402, Fax: 409</td></tr> <tr><td>Mail: RMD-consult.de</td><td></td></tr> </table>	RMD CONSULT	RMD-Consult GmbH	Wasserbau und Energie	Blütenburgstraße 20	80636 München	Telefon: 089 19222-402, Fax: 409	Mail: RMD-consult.de					
Verbund	Innkraftwerk AG																
Schwanstraße 2	D-84453 Barmheim																
RMD CONSULT	RMD-Consult GmbH																
Wasserbau und Energie	Blütenburgstraße 20																
80636 München	Telefon: 089 19222-402, Fax: 409																
Mail: RMD-consult.de																	
<table border="1"> <tr><td>Plan-Nr.:</td><td>C40070CB505</td></tr> <tr><td>Maßstab:</td><td>1:100</td></tr> <tr><td>Objekt:</td><td>Pumpwerk Erlach</td></tr> </table>	Plan-Nr.:	C40070CB505	Maßstab:	1:100	Objekt:	Pumpwerk Erlach	<table border="1"> <tr><td>Planer:</td><td>RMD CONSULT</td></tr> <tr><td>Planort:</td><td>Innkraftwerk Ering-Frauenstein</td></tr> <tr><td>Bestandsplanung</td><td></td></tr> </table>	Planer:	RMD CONSULT	Planort:	Innkraftwerk Ering-Frauenstein	Bestandsplanung					
Plan-Nr.:	C40070CB505																
Maßstab:	1:100																
Objekt:	Pumpwerk Erlach																
Planer:	RMD CONSULT																
Planort:	Innkraftwerk Ering-Frauenstein																
Bestandsplanung																	
<table border="1"> <tr><td>Freigeber:</td><td>WIP Fuchsbach</td></tr> <tr><td>Planort:</td><td>Pumpwerk Erlach</td></tr> <tr><td>Maßstab:</td><td>1:100</td></tr> <tr><td>Objekt:</td><td>Pumpwerk Erlach</td></tr> </table>	Freigeber:	WIP Fuchsbach	Planort:	Pumpwerk Erlach	Maßstab:	1:100	Objekt:	Pumpwerk Erlach	<table border="1"> <tr><td>Planer:</td><td>RMD CONSULT</td></tr> <tr><td>Planort:</td><td>Innkraftwerk Ering-Frauenstein</td></tr> <tr><td>Bestandsplanung</td><td></td></tr> </table>	Planer:	RMD CONSULT	Planort:	Innkraftwerk Ering-Frauenstein	Bestandsplanung			
Freigeber:	WIP Fuchsbach																
Planort:	Pumpwerk Erlach																
Maßstab:	1:100																
Objekt:	Pumpwerk Erlach																
Planer:	RMD CONSULT																
Planort:	Innkraftwerk Ering-Frauenstein																
Bestandsplanung																	