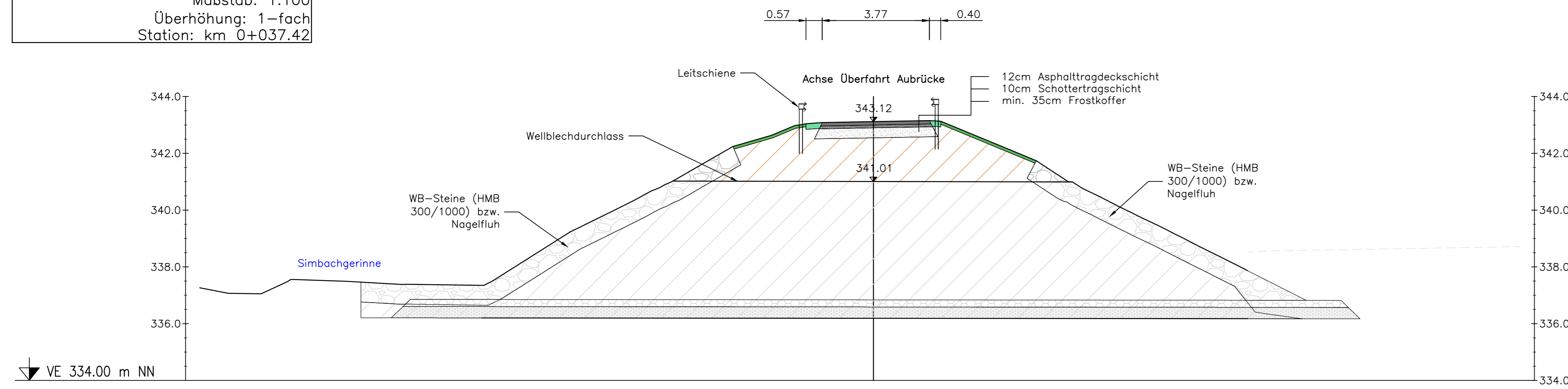
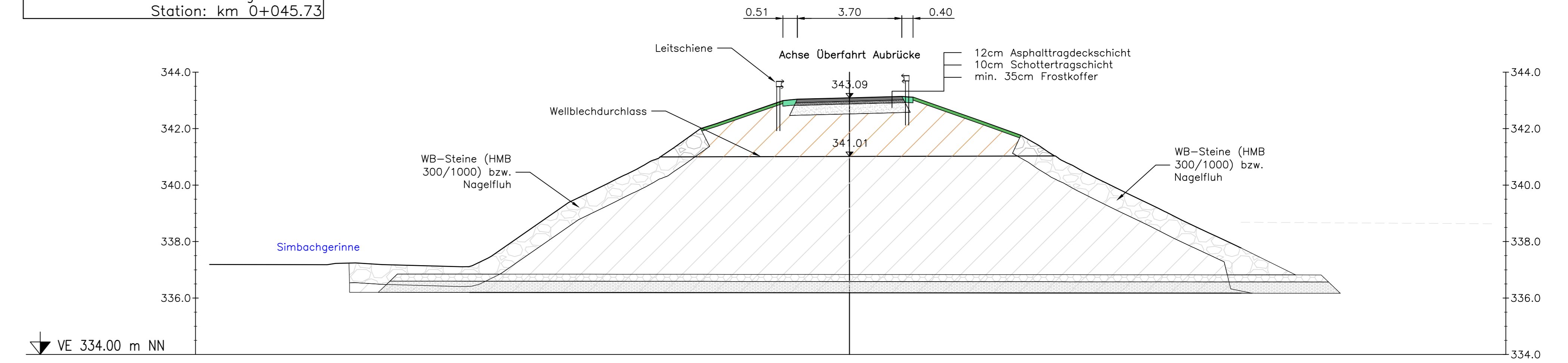


QUERPROFIL Bauabnahme AubrQP_01
 Maßstab: 1:100
 Überhöhung: 1-fach
 Station: km 0+037.42



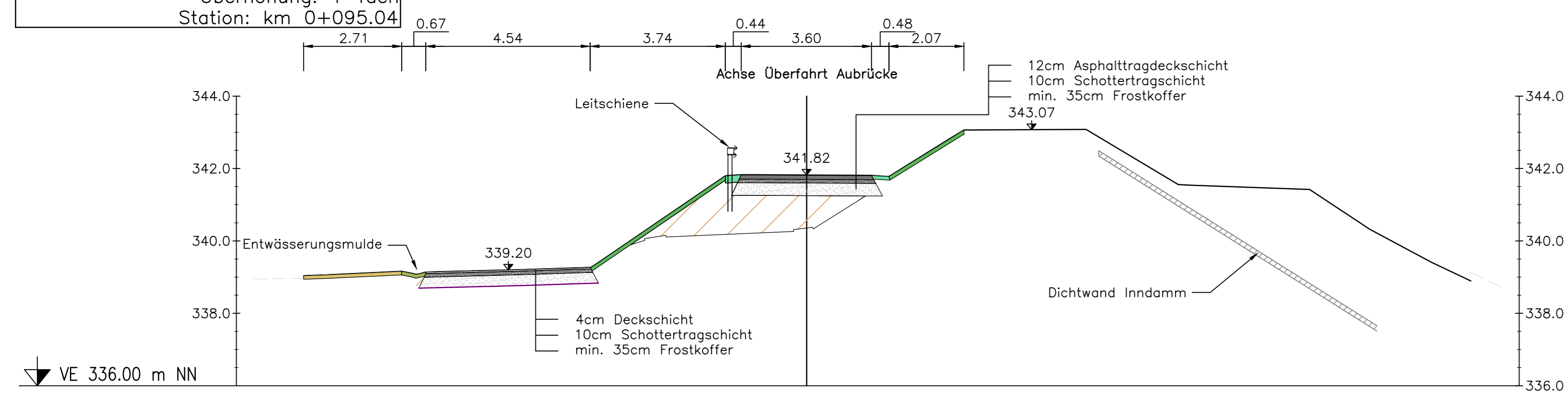
Station Bestand [m]	Höhe Bestand [m ü. NN]
337.28	-23.71
337.01	-22.76
337.05	-21.55
337.05	-20.41
337.49	-18.56
337.39	-16.39
337.51	-13.39
338.06	-9.71
340.19	-8.71
340.80	-7.21
341.41	-4.29
342.24	-4.95
342.63	-3.39
343.09	-1.81
343.12	0.00
343.15	1.89
343.07	4.94
343.02	6.82
343.02	7.86
343.00	8.90
339.84	9.86
338.70	11.31
338.54	12.65
337.87	13.71

QUERPROFIL Bauabnahme AubrQP_02
 Maßstab: 1:100
 Überhöhung: 1-fach
 Station: km 0+045.73



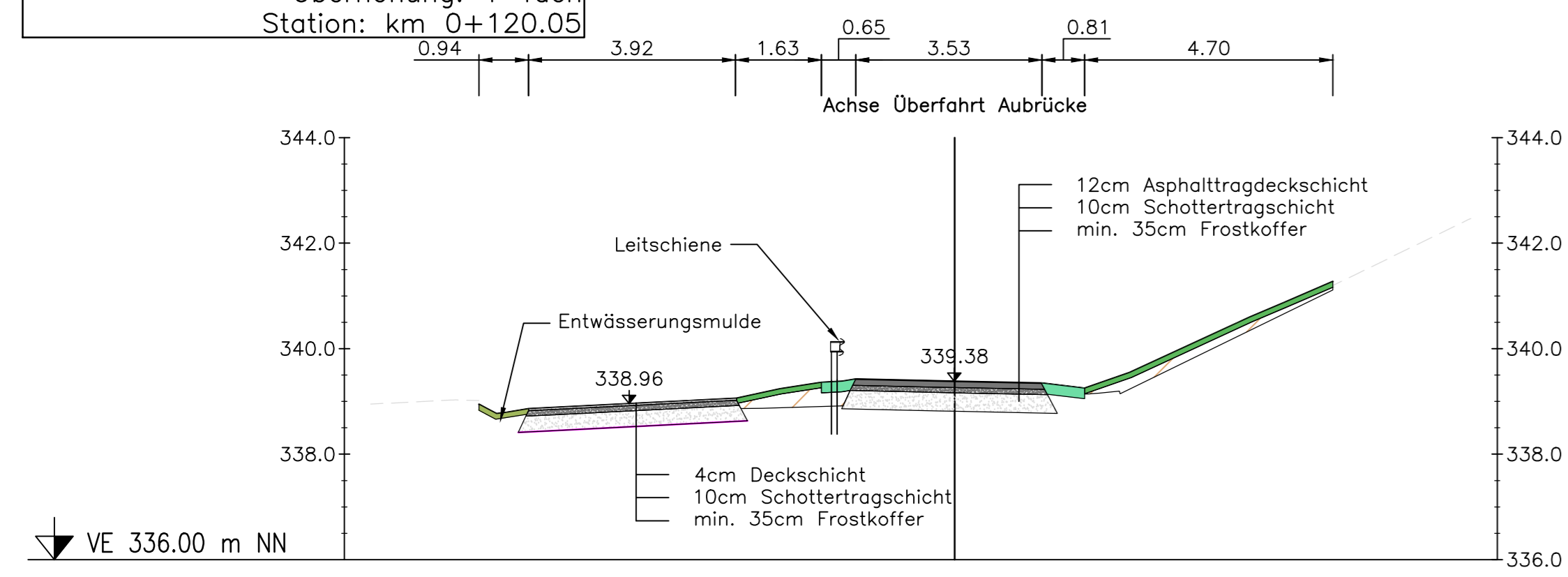
Station Bestand [m]	Höhe Bestand [m ü. NN]
337.19	-22.66
337.18	-20.91
337.23	-18.20
337.14	-16.55
337.11	-13.74
337.44	-12.66
339.42	-9.88
340.04	-8.60
340.70	-7.28
341.31	-6.53
342.18	-4.71
343.04	-1.85
343.09	0.00
343.14	1.89
343.26	4.89
341.76	6.07
341.05	7.27
340.45	8.36
339.81	9.43
339.35	10.59
338.78	11.78
338.27	12.85
337.71	13.87

QUERPROFIL Bauabnahme AubrQP_03
 Maßstab: 1:100
 Überhöhung: 1-fach
 Station: km 0+095.04



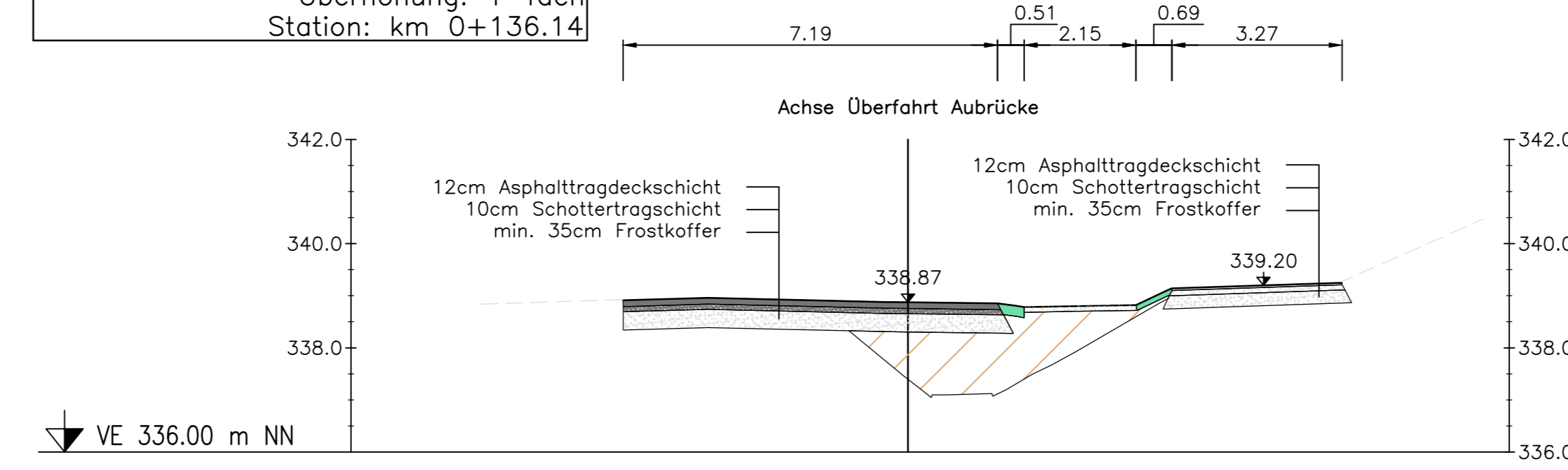
Station Bestand [m]	Höhe Bestand [m ü. NN]
338.94	-13.96
338.96	-13.32
338.14	-10.21
338.21	-7.85
338.36	-5.85
341.63	-1.29
341.62	0.00
341.81	1.78
342.81	3.37
343.08	5.72
343.55	10.27
341.42	13.08
340.32	15.94
339.45	17.25
338.89	18.35

QUERPROFIL Bauabnahme AubrQP_04
 Maßstab: 1:100
 Überhöhung: 1-fach
 Station: km 0+120.05



Station Bestand [m]	Höhe Bestand [m ü. NN]
338.95	-13.96
338.96	-7.38
339.24	-5.31
339.42	-1.88
339.36	0.00
339.35	1.94
339.05	3.32
340.60	5.39
341.27	7.17

QUERPROFIL Bauabnahme AubrQP_05
 Maßstab: 1:100
 Überhöhung: 1-fach
 Station: km 0+136.14



Station Bestand [m]	Höhe Bestand [m ü. NN]
338.91	-13.96
338.96	-3.84
338.87	0.00
338.85	1.72
338.80	3.18
338.82	4.37
338.24	8.33

File: C:\Users\12071988\OneDrive\Documents\Plan_MED\Kaufvertragplanung_PAG\10_Bauabnahme\01_Layou\01-404_Querschnitte_Bauabnahme.dwg
 Stand: 11. August 2023
 Layout: 01-404_3A

Verbund <small>Technische Büro Zauer GmbH Marktstraße 25, 4-4020 Engelsthal 020182-1000</small>		werner consult <small>Technische Büro Zauer GmbH Marktstraße 25, 4-4020 Engelsthal 020182-1000</small>		DORA <small>GER. HAIDER BAUUNTERNEHMUNG</small>	
Plan-Nr.: 01-404_BA		Simbach - Hochwasserschutz und Revitalisierung Hochwasserschutz Simbach am Inn Projektgebiet von FI-km 0+150 - 0+500			
Maßstab: 1:100		Querschnitte Bauabnahme Teil 4			
Datum: 11.08.2021 Gepr.: 11.08.2021 Gepr.: 11.08.2021 Gepr.: 11.08.2021		Name: CW Mott: Mott Mott: Mott Mott: Mott			
Freigelegt: 11.08.2021 Freigelegt: 11.08.2021 Freigelegt: 11.08.2021 Freigelegt: 11.08.2021					